

ΑΝΤΛΙΕΣ
ΘΕΡΜΟΤΗΤΑΣ
ΥΨΗΛΩΝ
ΘΕΡΜΟΚΡΑΣΙΩΝ

SWBH 13 Kw & 26 Kw



SWBH 13 Kw & 26 Kw

ΧΡΗΣΕΙΣ

- Θέρμανση με θερμαντικά σώματα panel (με θερμοκρασία προσαγωγής 80°C)
- Θέρμανση με Fan Coil.
- Θέρμανση ζεστού νερού χρήσης.



SWBH 13 Kw & 26 Kw

ΜΟΝΤΕΛΟ		SWBH – 13 A-S	SWBH 26 H-A-S
Θερμική ισχύ	W	13.000	26.000
Τροφοδοσία	V/PH/HZ	220v/1ph/50hz	380v/3ph/50hz
Απορροφούμενη ισχύ	Kw	3.6	9.0
Ρεύμα λειτουργίας	A	8.0	10.5 * 3
COP (βαθμός απόδοσης)		3.6	4.4
Αριθμό περιστροφών ανεμιστ	RPM	850	850
Παραγωγή ζεστού νερού	Lt/h	1.500	6.000-7.000
Εργαστηριακή ρύθμ. θερμ	°C	80	80
Μέγιστη θερμ εξόδου νερού	°C	85	85
Στάθμη θορύβου	dB	54	59
Διαστάσεις	mm	860/780/975	1450/710/1060

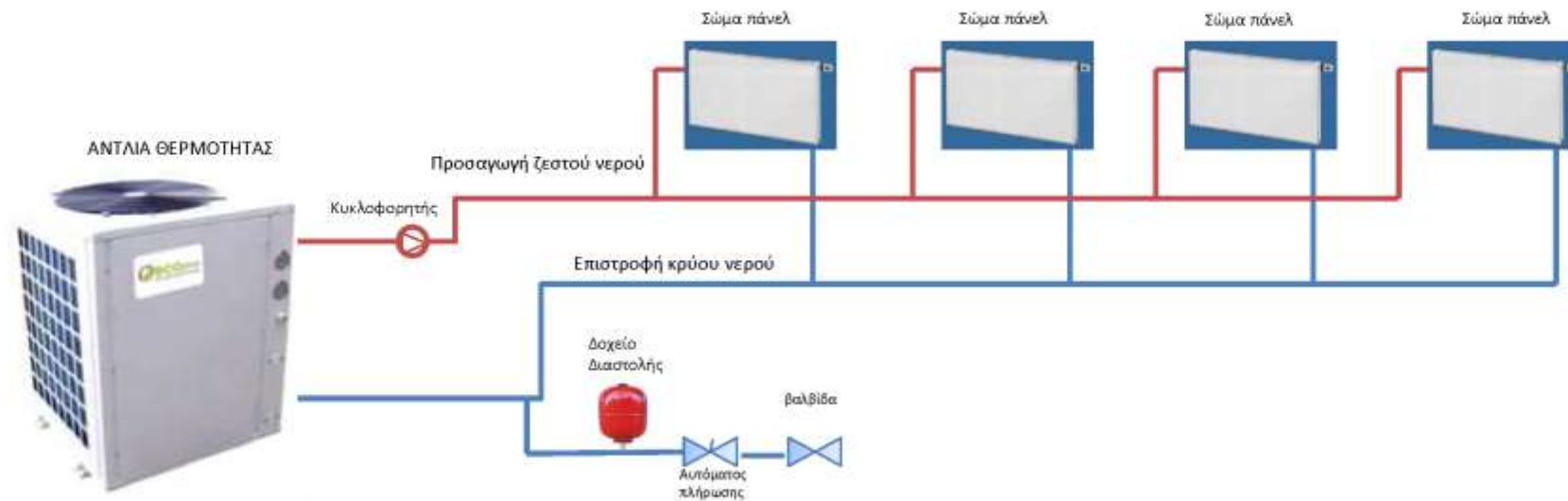
SWBH 13 Kw & 26 Kw

Κατασκευαστικές λεπτομέρειες

1. Κατασκευή με γαλβανιζέ πλαίσιο
2. Ψυκτικό μέσο R134A
3. Άμεση παραγωγή ζεστού νερού χρήσης έως 60 °C.
4. Εύκολη εγκατάσταση & έλεγχος

SWBH 13 Kw & 26 Kw

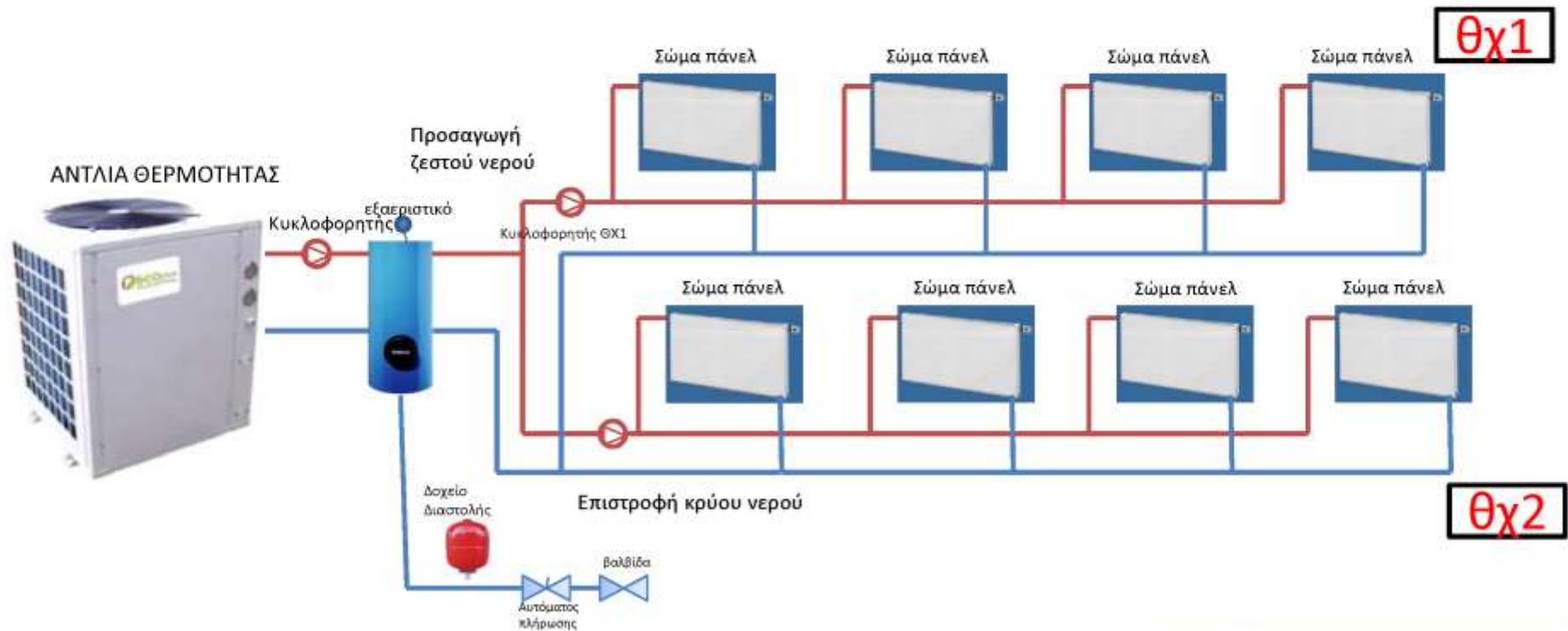
1.Θερμαντικά σώματα.



SWBH 13 Kw & 26 Kw

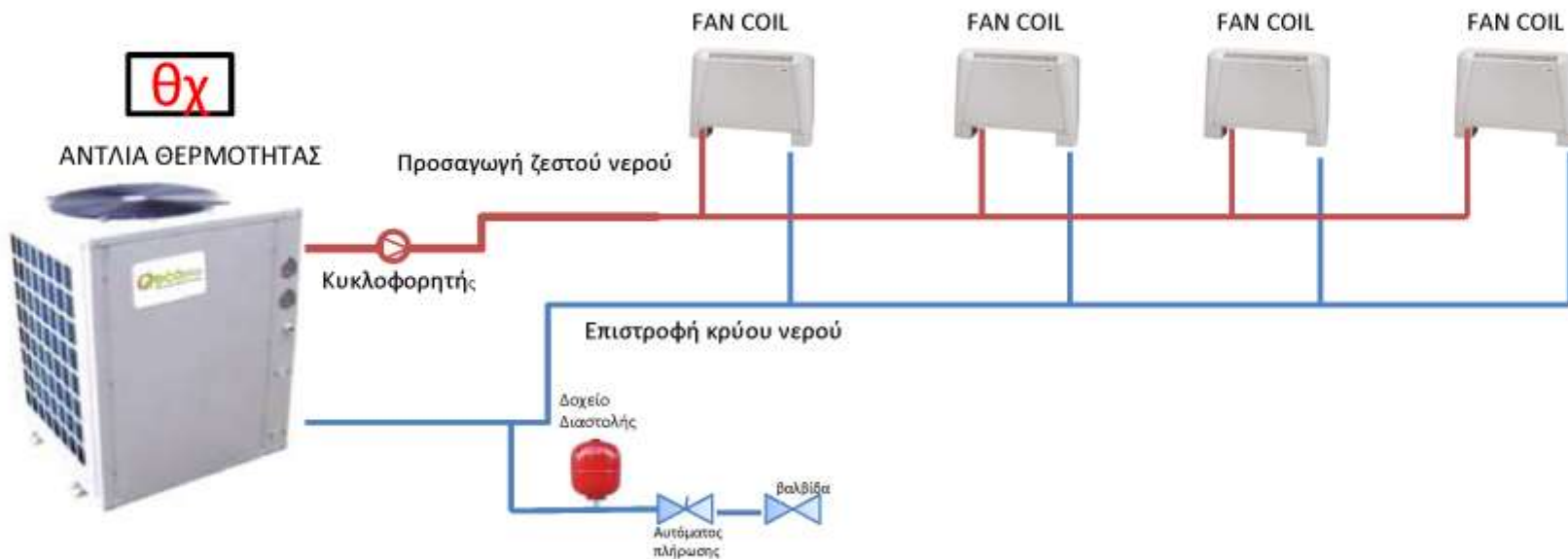
2.Θερμαντικά σώματα.

-Με 2 αυτονομίες



SWBH 13Kw & 26 Kw

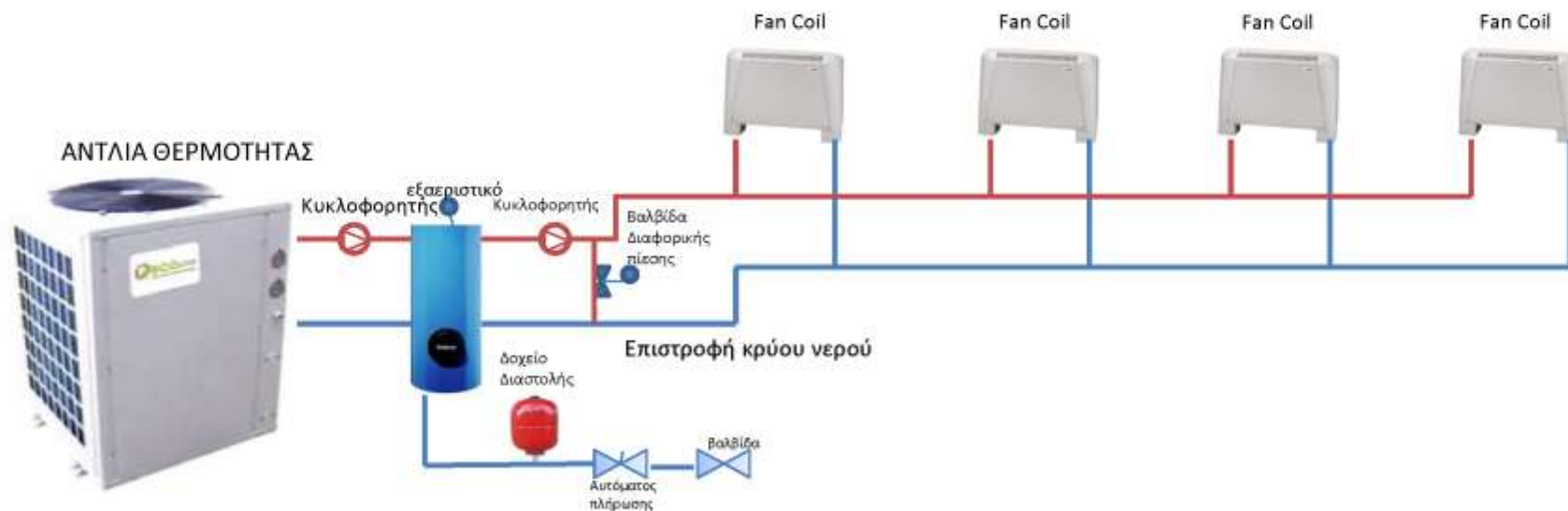
3.Θέρμανση με Fan Coil χωρίς ηλεκτροβάννα.



SWBH 13 Kw & 26 Kw

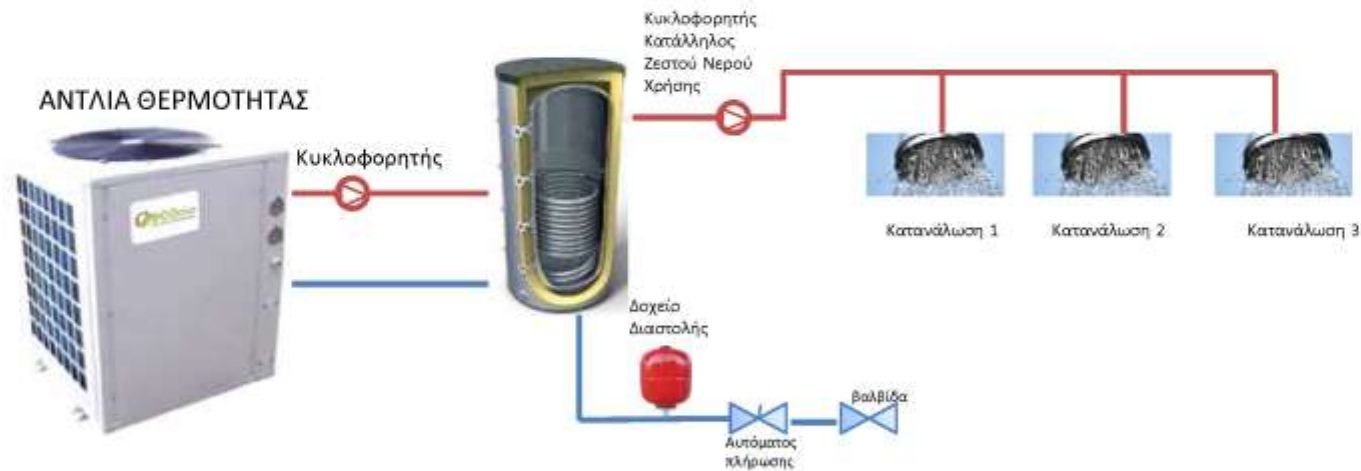
4.Θέρμανση με Fan Coil.

-Με ηλεκτροβάννα



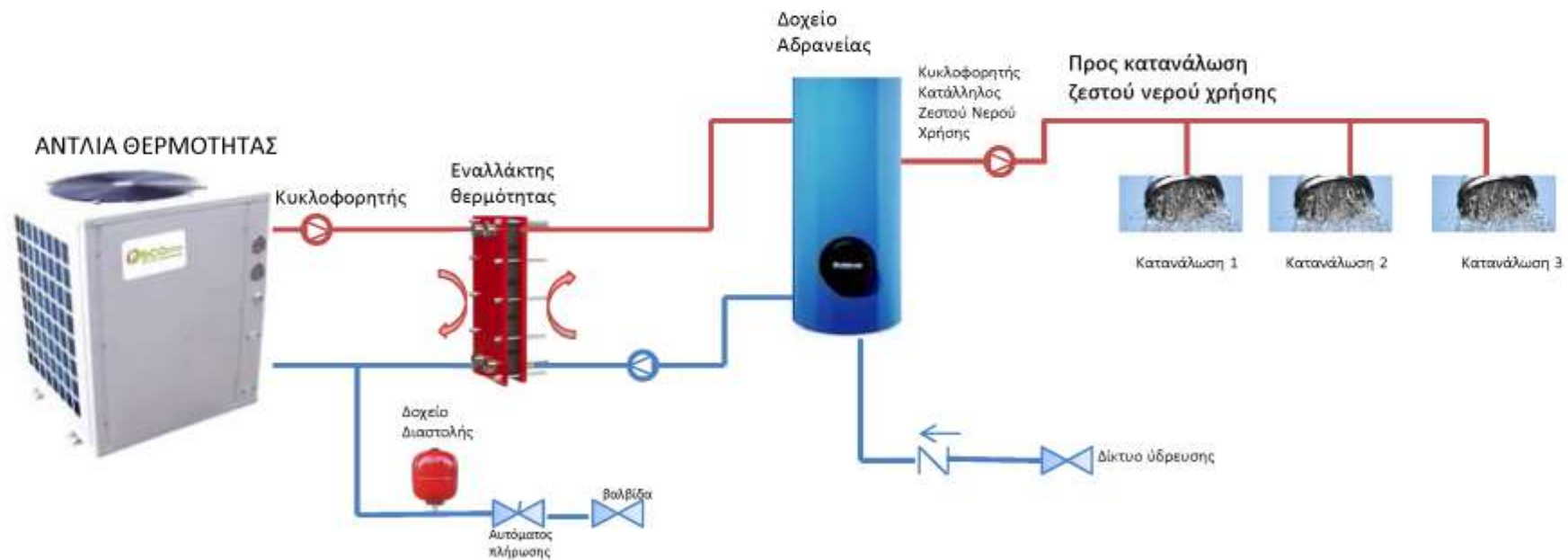
SWBH 13 Kw & 26 Kw

5. Παραγωγή ζεστού νερού χρήσης σε μπόμερ με σερπαντίνα.



SWBH 13 Kw & 26 Kw

6. Παραγωγή ζεστού νερού χρήσης με πλακοειδή εναλλάκτη.



SWBH 13 Kw & 26 Kw

7.Θέρμανση με Fan Coil και παραγωγή Ζεστού Νερού Χρήσης

