

ΑΝΤΛΙΕΣ ΘΕΡΜΟΤΗΤΑΣ

SWBC 13.5 Kw & 19.5 Kw



SWBC 13.5 Kw & 19.5 Kw

ΧΡΗΣΕΙΣ

- Θέρμανση με θερμαντικά σώματα panel (μελέτη θερμαντικών σωμάτων με 65°C)
- Θέρμανση με Fan Coil.
- Θέρμανση ζεστού νερού χρήσης.



SWBC 13.5 Kw & 19.5 Kw

ΜΟΝΤΕΛΟ		SWBC – 13.5 HB	SWBC 19.5 HB
Θερμική ισχύ	W	13500	19500
Τροφοδοσία	V/PH/HZ	220v/1ph/50hz	380v/3ph/50hz
Απορροφούμενη ισχύ	Kw	3.6	4.9
Ρεύμα λειτουργίας	A	16.7	7.5 * 3
COP (βαθμός απόδοσης)		3.6	3.6
Παραγωγή Ζεστού Νερού	Lt/h	580	838
Προτεινόμενο Μπόιλερ	Lt	2500	4000
Εργαστηριακή ρύθμ. θερμ	°C	55	55
Μέγιστη θερμ εξόδου νερού	°C	65	65
Στάθμη θορύβου	dB	58	58
Διαστάσεις	mm	1150/470/1250	1150/470/1250
Βάρος	Kg	116/134	147/167

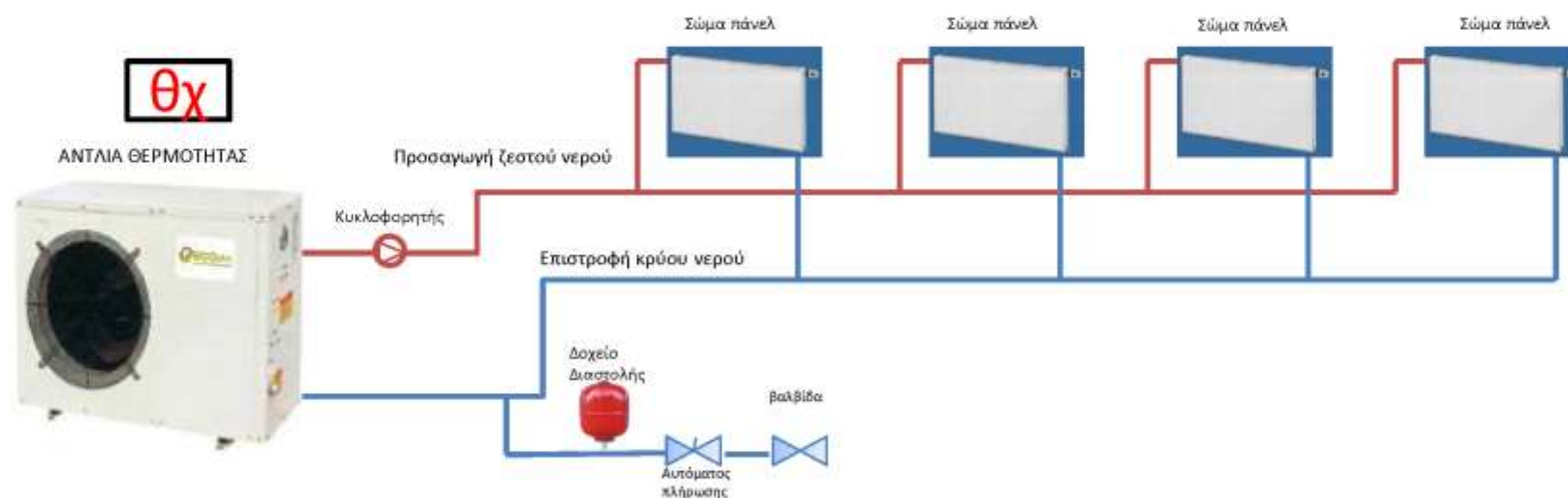
SWBC 13.5 Kw & 19.5 Kw

Κατασκευαστικές λεπτομέρειες

1. Κατασκευή με γαλβανιζέ πλαίσιο
2. Ψυκτικό μέσο R410A
3. Έλεγχος ψυκτικού μέσου με ηλεκτρική εκτονωτική βαλβίδα
4. Συνθήκες μέτρησης θερμοκρασίας 20°C έξοδος νερού 65°C
5. Λόγω των πολλών και διαφορετικών επιλογών δεν περιλαμβάνεται στάνταρ κυκλοφορητής αλλά θα πρέπει κάθε φορά να υπολογίζεται
6. Ενσωματωμένη αντιστάθμιση
7. Διπλό set point για την παραγωγή Ζεστού Νερού Χρήσης

SWBC 13.5 Kw & 19.5 Kw

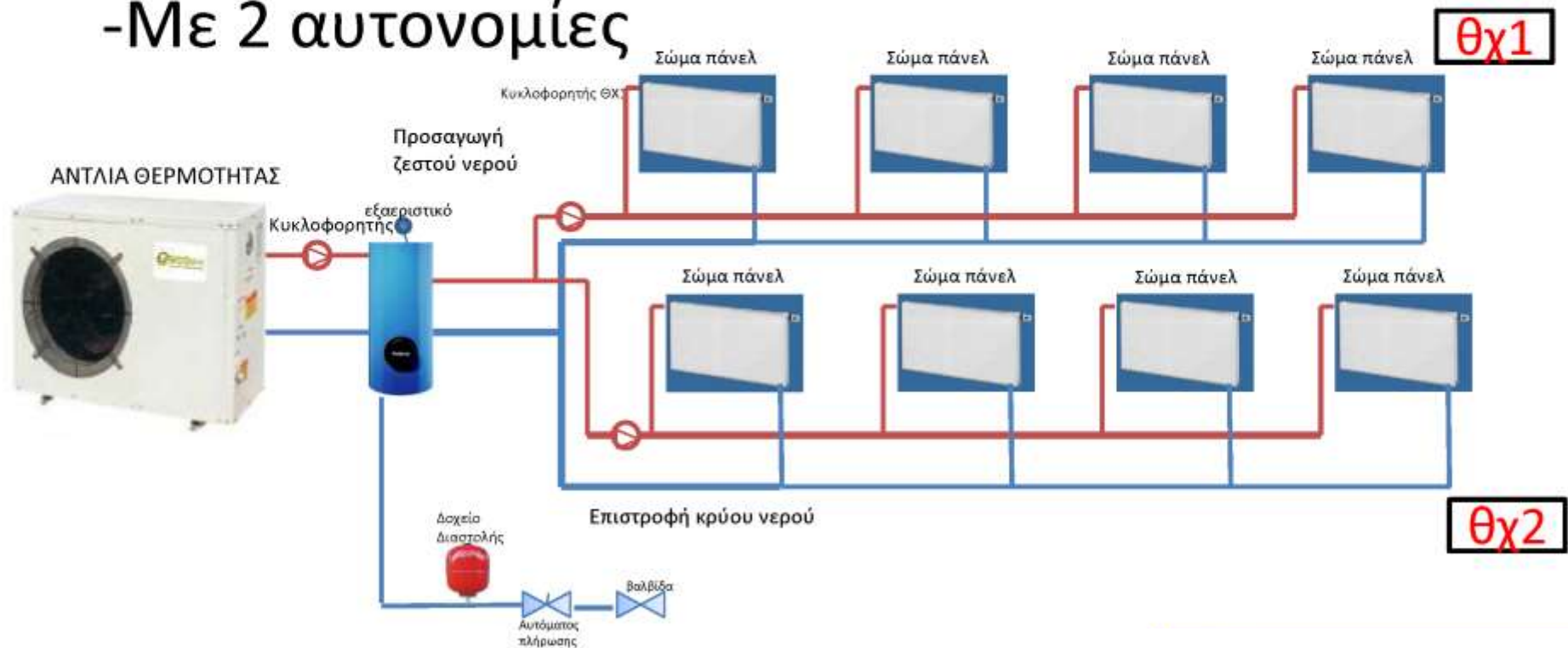
1.Θερμαντικά σώματα εφόσον έχει γίνει μελέτη για 65°C προσαγωγής νερού.



SWBC 13.5 Kw & 19.5 Kw

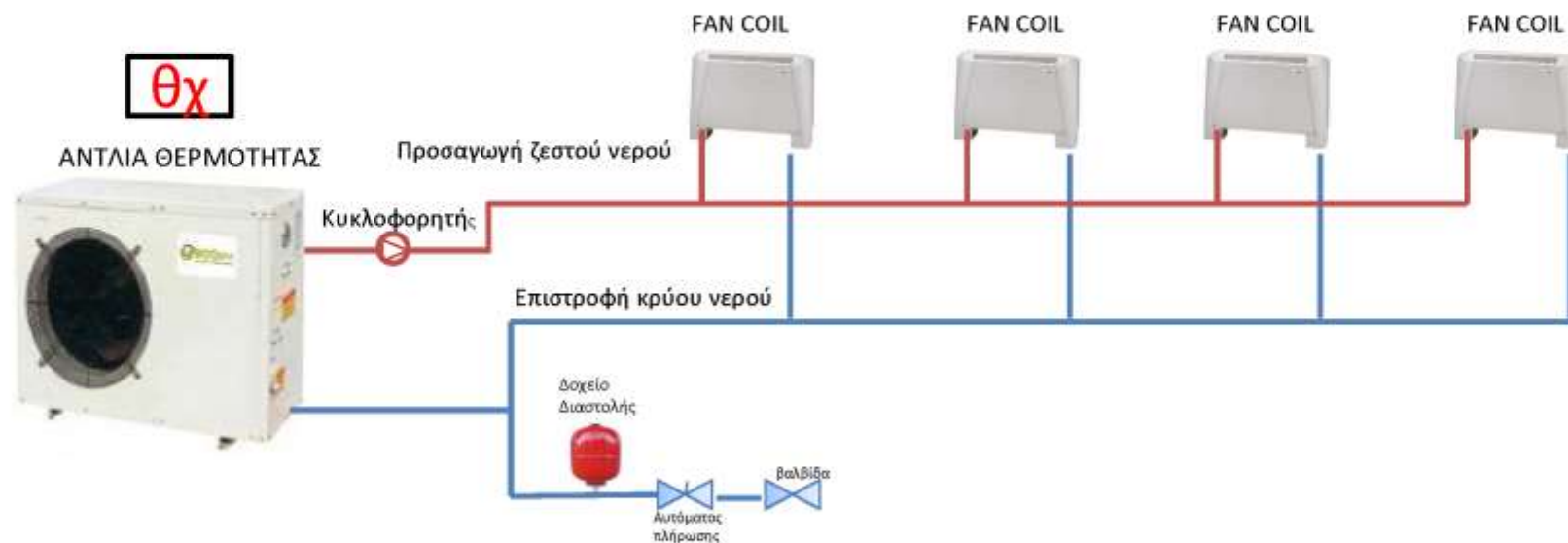
2.Θερμαντικά σώματα εφόσον έχει γίνει μελέτη για 65°C προσαγωγής νερού.

-Με 2 αυτονομίες



SWBC 13.5 Kw & 19.5 Kw

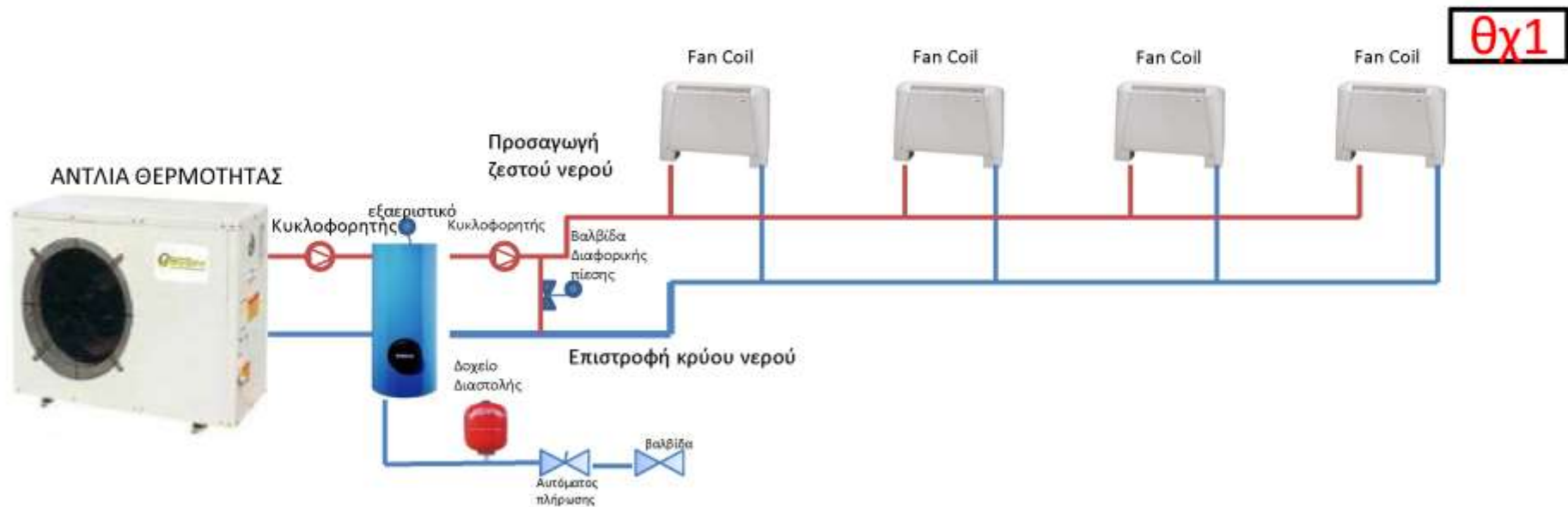
3.Θέρμανση με Fan Coil χωρίς ηλεκτροβάννα.



SWBC 13.5 Kw & 19.5 Kw

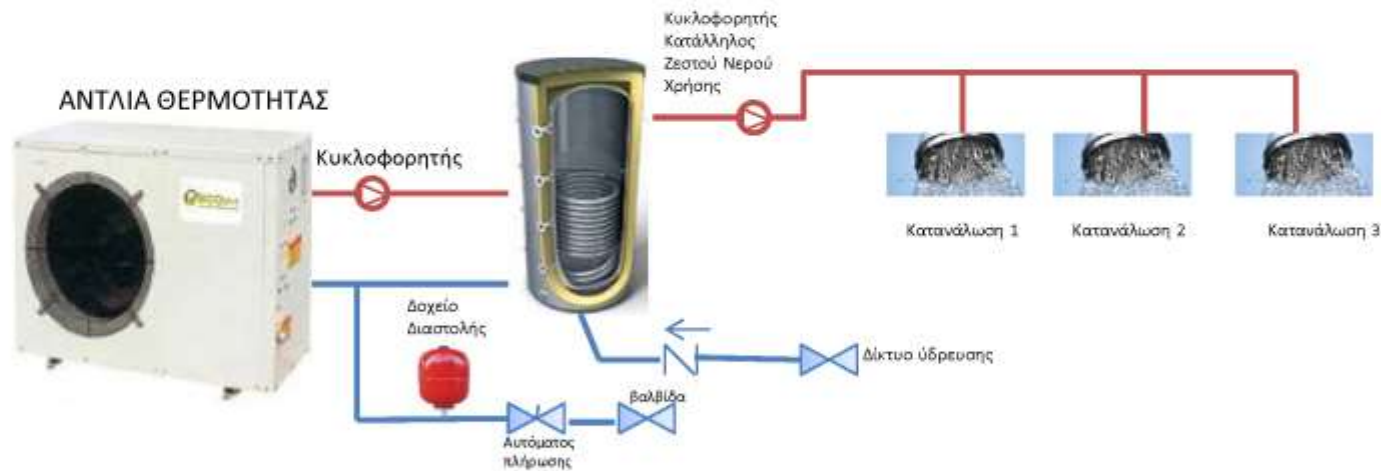
4.Θέρμανση με Fan Coil.

-Με ηλεκτροβόνα



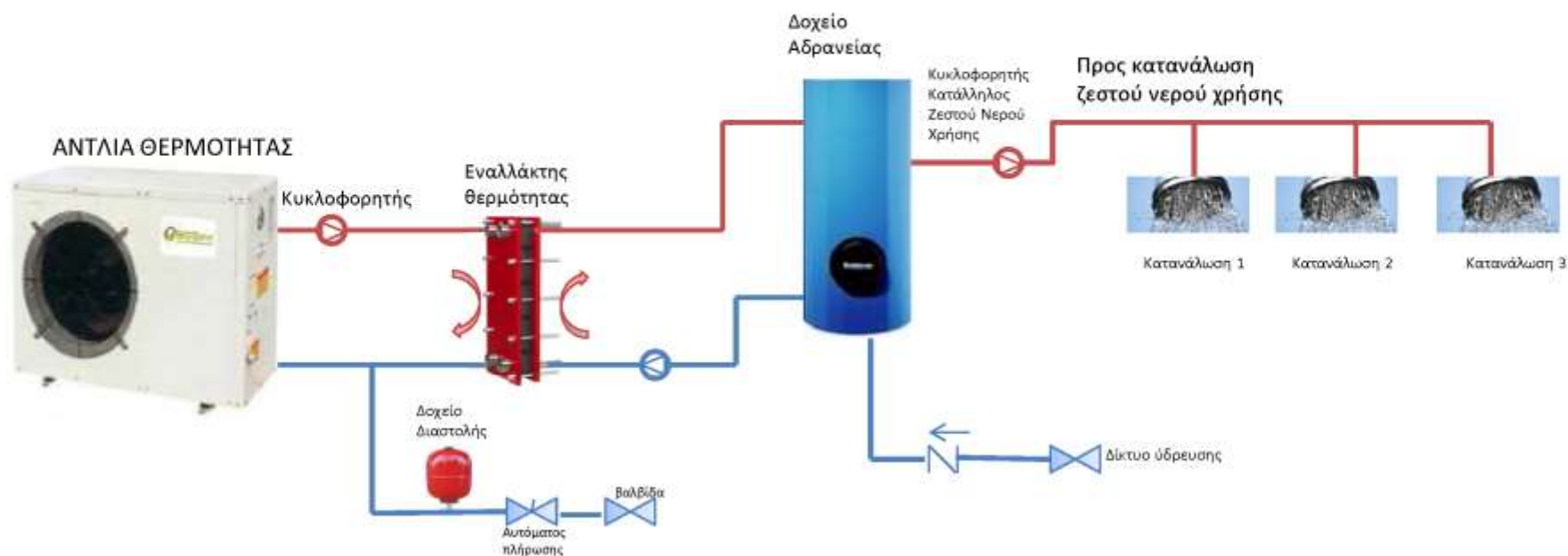
SWBC 13.5 Kw & 19.5 Kw

5. Παραγωγή ζεστού νερού χρήσης σε μπόμερ με σερπαντίνα.



SWBC 13.5 Kw & 19.5 Kw

6. Παραγωγή ζεστού νερού χρήσης με πλακοειδή εναλλάκτη.



SWBC 13.5 Kw & 19.5 Kw

7.Θέρμανση με Fan Coil και παραγωγή Ζεστού Νερού Χρήσης

